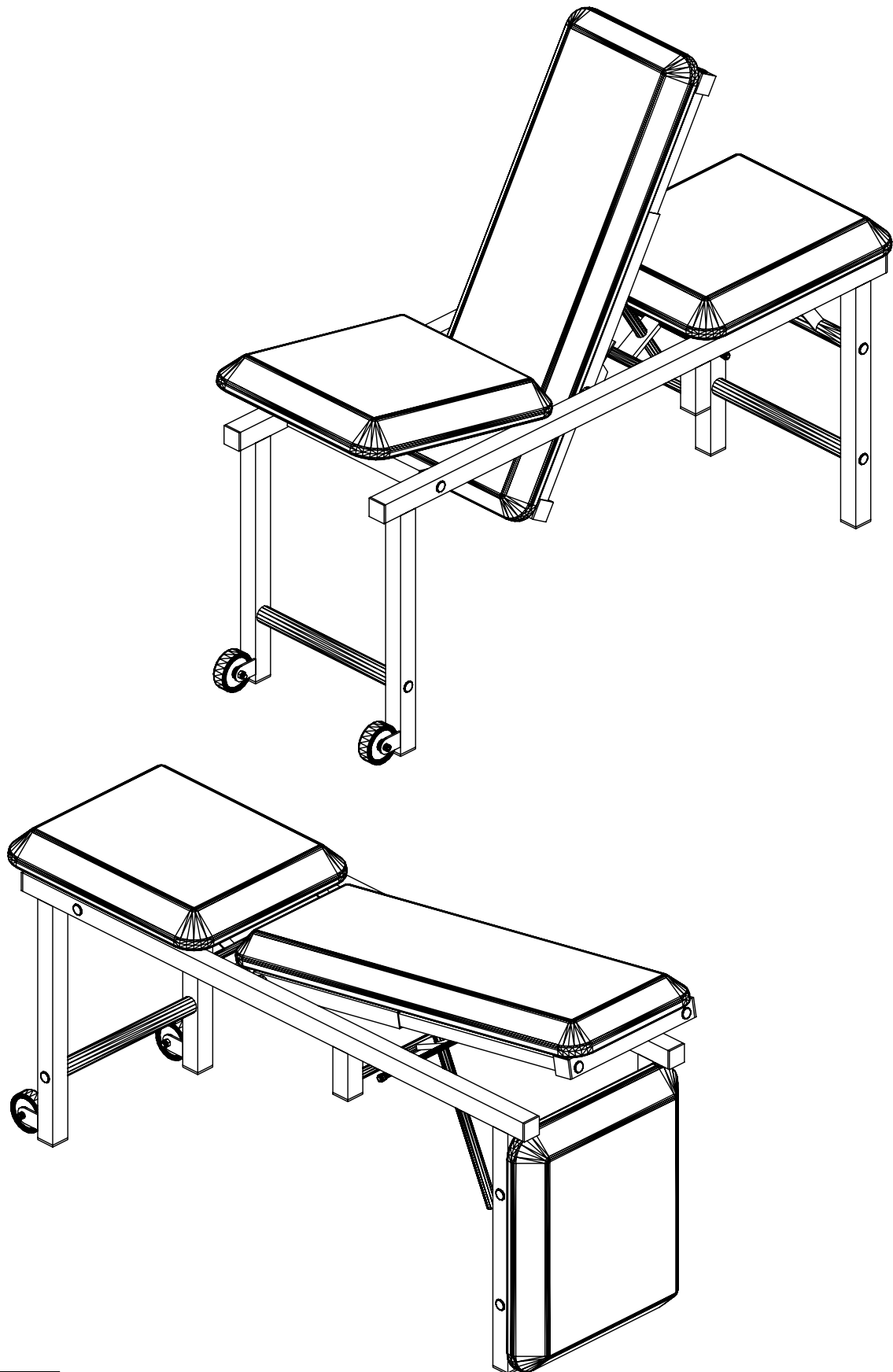
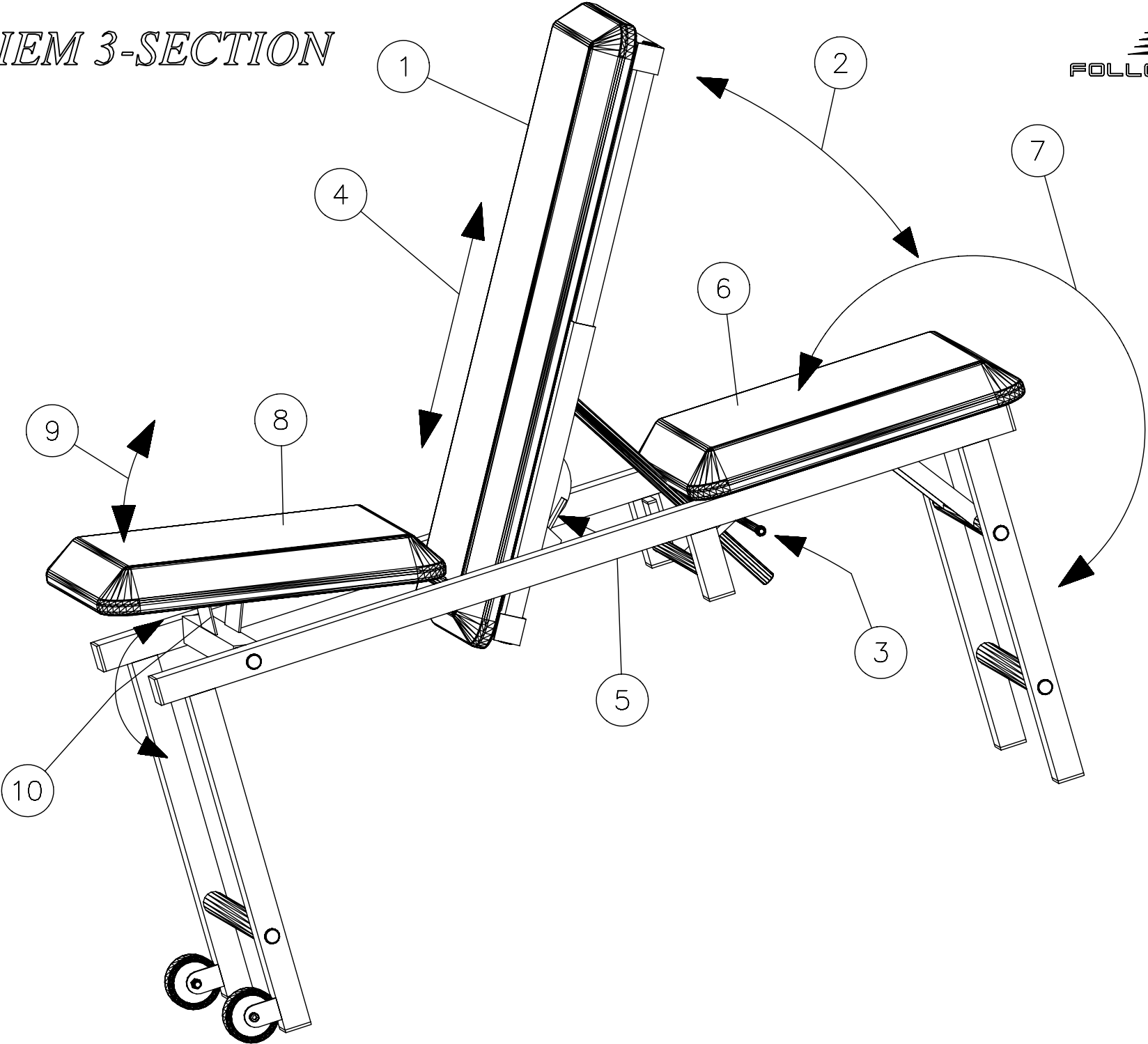


FOLLO DIEM 3-SECTION



FOLLO DIEM 3-SECTION



N FOLLO DIEM 3-SECTION

Gratulerer med valget av et Follo Diem produkt. Vi har utarbeidet bruksanvisningen for at du som kunde skal få full utnyttelse av produktet. Les instruksjonen nøye før benken monteres og tas i bruk. Heftet inneholder:

- Utpakking/installering
- Sikkerhetsinformasjon
- Betjeningsveiledning
- Vedlikehold/ettersyn
- Reservedelsliste
- Tekniske spesifikasjoner

NB! Produsentansvaret for CE - merkingen faller bort ved enhver egen modifisering.

Utpakking/Installering:

Vær forsiktig ved åpning av emballasjen, kniv eller skarpe gjenstander skal **IKKE** brukes da det kan skade benken.

Sjekk at benken ikke har transportskader.

Gjør deg kjent med benkens forskjellige innstillingsmuligheter. Alle putene er mulige å regulere.

Sikkerhetsinformasjon:

Ved justering; pass på at ikke noe kommer i klem.

Benken må ikke belastes med mer angitt vekt (120kg).

Betjeningsveiledning:

1. Innstilling av vinkelen på ryggputen (1): → Ta tak i ryggputen og løft den til ønsket vinkel (2). For å senke den igjen må utløserarmen (3) under benken betjenes. Hold i ryggputen og juster den til ønsket vinkel mens utløserarmen (3) holdes oppe.
2. Innstilling av høyde på ryggputen (1): → Når ryggputen er vippet opp kan den justeres i høyden (se illustrasjon). Utløserspaken (5) under ryggputen løser ut låsen på ryggputen slik at denne kan skyves opp eller ned i lengderetningen (4). Etter justering slippes utløserspaken. Pass på at utløserspaken går i lås.
3. Justering av bakre pute (6): → Den bakre puten har to posisjoner; horisontalt opp på benken eller vertikalt på enden av benken (se illustrasjon). Puten justeres ved å ta tak i den og vippe den opp eller ned (7). Det er ingen låsing på den bakre puten, da den ikke har mulighet for å flytte seg når den er i posisjon.
4. Justering av sete (8): → Setet har to posisjoner; horisontalt eller i ca. 10° vinkel (se illustrasjon). setet justeres ved å ta tak i det og vippe det opp (9). Deretter vris støtterøret under setet (10) opp eller ned, og setet settes ned slik at det hviler på dette støtterøret.

Vedlikehold/Ettersyn:

Hver tredje måned sjekkes følgende:

Se etter at putene er festet skikkelig, og at hengsling og låsing fungerer som de skal. Påse at det ikke er skader eller slitasje på putene.

Sjekk at benken er stabil.

Rengjøring:

For å oppnå et bra utseende må skaien rengjøres regelmessig. En myk klut og varmt såpevann skal benyttes. Mild såpe og såpeflak anbefales, rester av såpen fjernes med kaldt vann, tørk deretter med en myk klut. Hvis skitten har satt seg fast, kan børste benyttes. Skai er motstandsdyktig mot milde syrer, alkaliske væsker og husholdningsflekker. Flekker av kulepenn, leppestift, aviser og matrester kan bli sittende fast og må fjernes straks med en myk klut eller svamp fuktet i såpevann. Legg ikke varme/kalde pakninger direkte på skaien. Opppløsningsmiddel, vokspolish, sterk syntetisk vaskemiddel eller kjemisk vaskemiddel skal ikke brukes. Bruk av disse ødelegger plasten, stoff stivner og brister.

Tekniske spesifikasjoner:

Høyde:	47 cm
Bredde:	32 cm
Lengde:	100 cm
Vekt:	19 kg

FOLLO DIEM HODEPUTE

Bestillings nr.: 136-012902-O1

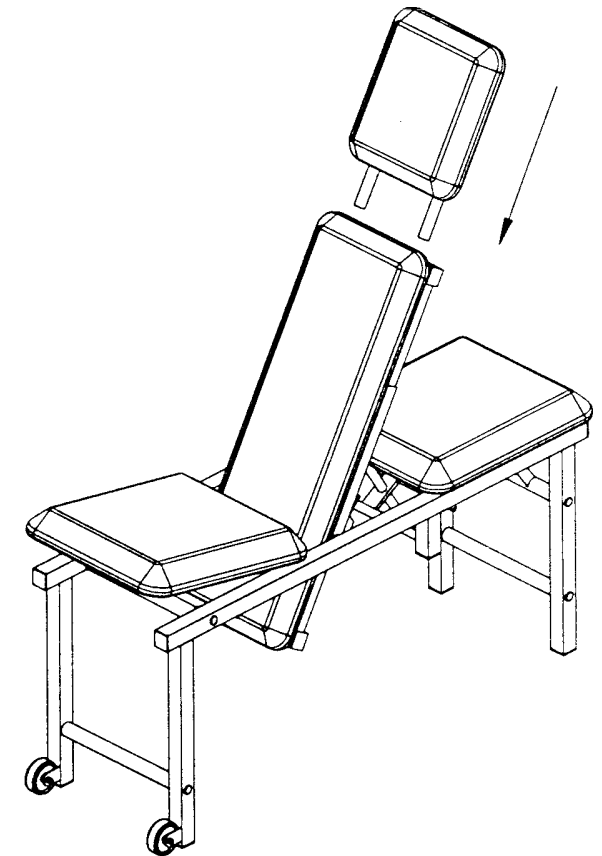
For å forlenge ryggputen kan det bestilles en hodepute som ekstrautstyr.

Utpakking/Installering:

Det øverste firkantrøret på ryggputen må skiftes ut med et rør som følger med hodeputen. (se deletegningen for beskrivelse).

Tekniske spesifikasjoner:

Lengde:	38 cm
Bredde:	25 cm
Vekt:	1 kg



FOLLO DIEM ARM ROTASJONSTRENER

Bestillingsnr.: 136-028936

Det kan bestilles en enhet beregnet spesielt til arm og skulderrotasjonstrening. Fotpøllen (136-028930) har samme innfesting. Har du allerede denne, trenger du kun overdelen (best. nr.: 136-028937).

Utpakking/Installering:

Vær forsiktig ved åpning av emballasjen. IKKE bruk kniv eller lignende for å skjære opp emballasjen. Det er da lett å skade rotasjonsstøtten.

Sjekk at rotasjonsstøtte ikke har transportskader.

Monter rotasjonsstøtten som vist på tegningen. Fjern plastplugg som vist, monter rotasjonsstøtten med låsetapp (pos 5) inn der plastpluggen satt. Lås fast rotasjonsstøtten ved å skru til/stramme låsehåndtak (pos 6).

Sikkerhetsinformasjon:

Gjør deg kjent med rotasjonsstøttens forskjellige innstillingsmuligheter. Ved justering må det passes på at det ikke er noe som kan komme i klem. Rotasjonsstøtten må ikke belastes med mer enn angitt vekt (30 kg.).

Betjeningsveiledning:

Innstilling av høyde:

Løsne på rattet (pos. 1). Klem inn låsehendel (pos 2) og still inn riktig høyde. Slipp låsehendel (pos 2) i ønsket posisjon og pass på at den går i lås. Stram deretter til rattet (pos 1).

Innstilling, av vinkel:

Trekk ut låsen (pos 3) på toppen av høydereguleringsrøret og still inn riktig vinkel. Slipp låsen i ønsket posisjon og pass på at den går i lås.

Innstilling av håndtak:

Løsne på rattet (pos. 4) og still inn ønsket avstand. Stram til rattet i ønsket posisjon.

Belastning:

Ønskes det ekstra belastning på rotasjonstreneren kan denne kobles opp mot et trekkapparat med snor i ringen under håndtaket (pos. 7) eller i ringen bak armskålen (pos. 8).

Vedlikehold/Ettersyn:

Sjekk, jevnlig (hver 3. måned):

Se etter at rotasjonsstøtten er festet skikkelig til benken, og at hengsling og låsing fungerer som det skal. Påse at det ikke er skader eller unormal slitasje. Smør alle hengsler og gjenger med en dråpe olje eller litt vaselin.

Tekniske spesifikasjoner:

Høyde:	52 → 85 cm
Bredde:	20 cm
Lengde:	42 → 60 cm
Vekt:	6,5 kg
Maks belastning:	30 kg

FOLLO DIEM FOTPØLLE

Bestillingsnr.: 136-028930

Det kan bestilles en enhet beregnet spesielt til fotstøtte. Skulderrotasjonstreneren (136-028936) har samme innfesting. Har du allerede denne, trenger du kun overdelen (best. nr.: 136-028931).

Utpakking/Installering:

Vær forsiktig ved åpning av emballasjen. IKKE bruk kniv eller lignende for å skjære opp emballasjen. Det er da lett å skade fotpøllen.

Sjekk at fotpøllen ikke har transportskader.

Monter fotpøllen som vist på tegningen. Fjern plastplugg som vist, monter fotpøllen med låsetapp (pos 3) inn der plastpluggen satt. Lås fast fotpøllen ved å skru til/stramme låsehåndtak (pos 4).

Sikkerhetsinformasjon:

Gjør deg kjent med fotpøllens forskjellige innstillingsmuligheter.

Ved justering må det passes på at det ikke er noe som kan komme i klem. Fotpøllen må ikke belastes med mer enn angitt vekt (30 kg.).

Betjeningsveiledning:

Innstilling av høyde:

Løsne på rattet (pos. 1). Klem inn låsehendel (pos 2) og still inn riktig høyde. Slipp låsehendel (pos 2) i ønsket posisjon og pass på at den går i lås. Stram deretter til rattet (pos 1).

Snu pøllen:

Ønskes pøllen med stålbøylen andre veien løsnes rattet (pos. 1). Klem inn låsehendel (pos 2) og trekk pøllen helt ut av holderen. Snu pøllen 180 grader og sett pøllen ned i holderen igjen. Still inn riktig høyde, og slipp låsehendel (pos 2) og pass på at den går i lås. Stram deretter til rattet (pos 1).

Vedlikehold/Ettersyn:

Sjekk jevnlig (hver 3. måned):

Se etter at fotpøllen er festet skikkelig til benken, og at hengsling og låsing fungerer som det skal. Påse at det ikke er skader eller unormal slitasje. Smør alle hengsler og gjenger med en dråpe olje eller litt vaselin.

Tekniske spesifikasjoner:

Høyde:	62 → 85cm.
Bredde:	20 cm.
Lengde:	33 cm
Vekt:	5,5 kg.
Maks belastning:	30 kg.

S FOLLO DIEM 3-SECTION

Gratulerar till köpet av en Follo Diem produkt. Läs noga igenom instruktionen innan apparaten tas i bruk eller monteras, allt i syfte att få största möjliga utbyte av produkten. Häftet innehåller:

- Uppackning/installation
- Användning
- Reservdelslista
- Säkerhetsinformation
- Underhåll/efterkontroll
- Teknisk specifikation

NB! Producentansvaret for CE - märkningen faller bort vid eventuell modifiering.

Uppackning/installation:

Var försiktig när kartongen öppnas. Använd **INTE** kniv eller andra vassa föremål att skära upp kartongen. Man skadar lätt innehållet. Kontrollera att bänken inte har transportskador. Prova de olika inställningsmöjligheterna. Alla liggytor går att ställa in för att passa önskad träning/behandling.

Säkerhetsinformation:

Se till att inte något kommer i kläm vid justering av liggytorna. Bänken får inte belastas mer än angiven maxvikt (120kg).

Användning:

1. Innställning av ryggdynans vinkel (1): → Ta tag i dynans överkant och lyft upp den till önskat läge (2). För att sänka dynan måste låsarmen (3) föras uppåt, håll i dynan med andra handen och ställ in rätt läge. Ryggdynan har en vinkelmätare.
2. Innställning av höjden på ryggdynan (1): → Går endast att ställa in med ryggdynan i vinkelläge. Dra ut spärren (5) som låser höjjusteringen och ställ in önskad höjd (84). Släpp tillbaka spärren och se till att den låst sig i rätt läge.
3. Justering av extra sittdyna (6): → Den bakre extra sittdynan har två positioner (7). Dels nedfälld lodrätt mot de bakre benparen. Dels uppfälld på ramen i horisontalt läge. Detta kan bara ske med uppvinklad ryggdyna.
4. Innställning av främre sitt ta (8): → Sätet har två positioner (9), planläge och 10° uppvinklat läge. Lyft sätet i framkant och vrid stödet (10) som sitter på tvärstaget i framkant. Den plana delen stöder sittytan i vinkeläge.

Underhåll/Efterkontroll:

Kontrollera med jämna mellanrum (var tredje månad):

Se till att dynornas infästning inte lossnat och att låsfunktionerna är oskadade. Dra efter lösa skruvar vid behov.

Kolla så att inget onormalt slitage skett på dynor m.m.

Kolla att bänken är stabil, dra åt skruvar vid behov. Glapp som inte åtgärdas förvärrar ofta skadan.

Tvätta bort smuts och gammalt fett med vanligt bilavfettningsmedel. Smörj med vaselin eller något smörjmedel i sprayform på svåråtkomliga ställen. Liggytor ska rengöras med mild tvållösning. Fråga efter Kebo Fysio bänkrengöring för bästa effekt. Värme och kyl packningar får inte läggas direkt på liggytan, då detta skadar vävplasten.

Teknisk specifikation:

Höjd:	47 cm
Standardbredd:	32 cm
Längd:	100 cm
Vikt:	19 kg

FOLLO DIEM HUVUDKUDDE

Beställningsnr: 136-012902-O1

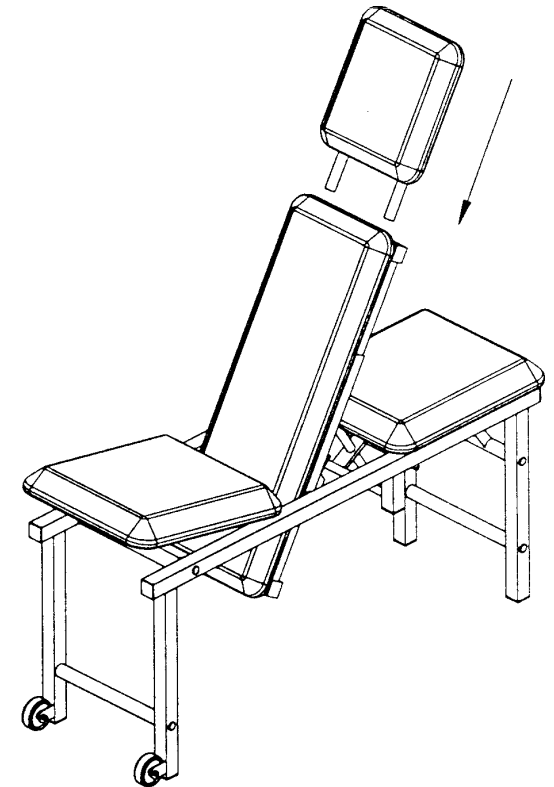
Ryggstödet kan förlängas med hjälp av en huvudkudde som beställs som extrautrustning.

Uppackning/Installation:

Det översta fyrkantiga röret på ryggkudden måste bytas ut och ersättas med det rör som medföljer huvudkudden (se anvisning på delbeskrivningen).

Tekniska specifikationer:

Längd:	38 cm
Bredd:	25 cm
Vikt:	1 kg



SKULDERROTATIONSTRÅNARE

Beställningsnr: 136-028936

En särskild enhet för arm- och skulderrotationsträning kan beställas. Fotpallen (136-028930) har samma fästeanordning. Finns redan en fotpall behövs bara rotationsenhetens överdel (best.nr 136-028937).

Uppackning/installation:

Kontrollera att produkten inte är transportskadad. Om den är skadad anmäl till transportören senast inom 7 dagar. Meddela också Kebo Fysio 08-295200
Montera skulderrotationstränaren som bilden på förstasidan visar. Prova de olika inställningarna så att de går lätt.

Säkerhetsinformation:

Bekanta dig med de olika inställningsmöjligheterna.

Vid inställning tillse att inget finger eller kläder kommer i kläm. Maximal belastning av Skulderrotationstränaren 30 kg.

Användning:

1. Inställning av höjd: Lossa ratten (pos 1). Tryck in låsspärren (pos2) och ställ in önskad höjd. Släpp låsspärren i position och se till att den går i lås. Dra åt ratten (pos 1)
2. Inställning av vinkel: Dra ut låsningen (pos.3) på toppen av höjdregeringsröret och ställ in önskad vinkel. Släpp låset i önskat läge och se till att den låser.
3. Inställning av handtag: Lossa ratten (pos.4) och ställ in önskat avstånd. Dra åt låsratten.
4. Belastning: Vill man ha extra belastning på skulderrotationsenheten kan den kopplas till en dragapparat med ett snöre i ringen under handtaget (pos. 7) eller i ringen bakom armskålen (pos. 8).

Underhåll / Efterkontroll:

Se över gångor och låsningar då och då så att de går lätt och fungerar bra. Smörj vid behov med lite Vaselin.

Överbelasta aldrig tränaren.

Se till att fästet i bänken sitter väl fastsatt.

OBS! Det är alltid klokt att prova alla inställningar innan Skulderrotatorn används på patienter.

Teknisk specifikation:

Höjd: 52 → 85 cm
Bredd: 20 cm
Längd: 42 → 60 cm
Vikt: 6.5 kg
Maximal rotationsvikt: 30 kg

FOLLO DIEM FOTPALL

Beställningsnr: 136-028930

En särskild pall kan beställas som fotstöd. Skulderrotationsenheten (136028936) har samma fästeanordning. Finns redan en rotationsenhet behövs bara fotpallens överdel (best.nr 136-028931).

Uppackning/Installation:

Var försiktig när emballaget öppnas. Använd INTE kniv eller annat vasst föremål för att skära upp emballaget, eftersom fotpallen då lätt kan skadas.
Kontrollera att pallen inte har transportskador.
Montera fotpallen enligt instruktionerna på teckningen. Avlägsna plastpluggen enligt anvisning och montera fotpallen med en låstapp (pos 3) där plastpluggen satt. Lås fast fotpallen genom att vrida låshandtaget (pos 4).

Säkerhetsinformation:

Studera fotpallens olika inställningsmöjligheter.

Justeringar måste göras försiktigt, så att inte något kommer i kläm. Fotpallen får inte belastas mer än angiven vikt (30 kg).

Bruksanvisning:

Inställning av höjd:

Vrid på ratten (pos. 1). Tryck och håll in låsspaken (pos 2) och ställ in önskad höjd. Släpp ut låsspaken (pos 2) och kontrollera att den går i lås. Vrid sen åt ratten (pos 1).

Att vända pallen:

Vill man vända pallen med stålbygeln vrider man på ratten (pos. 1). Tryck och håll in låsspaken (pos 2) och dra ut pallen ur hållaren. Vänd pallen 180 grader och sätt tillbaks den i hållaren igen. Ställ in önskad höjd, släpp ut låsspaken (pos 2) och kontrollera att den går i lås. Vrid åt ratten igen (pos 1).

Underhåll/Kontroll:

Regelbundna kontroller (var tredje månad):

Se till att fotpallen sitter ordentligt fast i bänken och att höjdställning/upphängning och låsmekanismer fungerar som de ska. Kontrollera att inga skador eller onormalt slitage har uppstått. Smörj upphängning och alla gångor med en droppe olja eller lite vaselin.

Tekniska specifikationer:

Höjd: 62 → 85cm
Bredd: 20 cm
Längd: 33 cm
Vikt: 5,5 kg
Maxbelastning: 30 kg

GB FOLLO DIEM 3-SECTION

We congratulate you on choosing a Follo Corpus product. This manual enables you to take full advantage of the product from the first day in use. Please read these instructions carefully before taking the product into use. Contents:

- Unpacking/installation
- How to use
- Technical specifications
- Safety information
- Maintenance instructions
- Spare parts list

NB! The manufacturer responsibility for CE marking is invalidated if any form of modification is carried out.

Unpacking/installation:

Take care when removing packing materials. **DO NOT** use a knife or other sharp instrument to avoid damaging the contents.

Inspect the bench for transport damage.

Study and acquaint yourself with the adjustment options. All bench sections are adjustable.

Safety instructions:

When adjusting the sections, take care to avoid pinching.

Do not exceed the specified weight limit (120kg).

How to use:

1. Angle adjustment of back cushion (1): → Grip the back cushion and lift up to the required angle (2). Operate the release arm (3) to lower the cushion. Hold the cushion (3) and adjust to the required angle while holding up the release arm.
2. Height adjustment of back cushion (1): → When the back cushion is in the raised position, it can also be adjusted for height (see illustration). The release arm (5) underneath the back cushion releases the locking device enabling in position. Make sure the release arm is properly engaged.
3. Adjustment of rear cushion (6): → The rear cushion can be placed in two positions; horizontally on the top of the bench or vertically at the end of the bench (see illustration). Adjust the cushion by gripping it and tilting it up or down (7). There is no locking device on the rear cushion as it is immovable when it is in position.
4. Adjustment of seat (8): → The seat has two-position adjustment: horizontal or angled at approx. 10° (see illustration). To adjust the seat, grip it and tilt up (9), and then rotate the supporting tube underneath the seat (10) upwards or downwards and place the seat so that it rests on the supporting tube.

Maintenance instructions:

Check the following at regular intervals (every third month):

Check that the cushions are properly fixed in position and the hinging and locking devices function properly.

Check that the cushions are not damaged or worn.

Check that the bench is stable.

To maintain the appearance of PVC Coated Fabrics they should be cleaned regularly to remove fatty substances that may reduce their service life. A soft cloth and warm soapy water should be used to clean the surface of the material. Mild soap or soap flakes are recommended and residual soap should be removed using cold water. The surface should be scrubbed with a soft brush. Solvent cleaners, wax polishes strong detergents and patent chemical cleaners should not to be used. The use of these substances is likely to harmful the coat and repeated use can result in the removal of elasticity from the PVC coating, which will result in hardening and subsequent cracking of the material's surface. PVC Coated Fabrics are resistant to most mild acids, alkalis and household stains. The vinyl may absorb some substances such as ballpoint pen ink, lipstick, newsprint and food, and this may cause permanent staining. This can often be minimised by immediate cleaning with damp, soap cloth or sponge. Never place hot or cold items directly on PVC Coated Fabrics.

Technical specifications:

Height:	47cm
Width:	32cm
Length:	100cm
Weight:	19kg

FOLLO DIEM HEAD CUSHION

When ordering, please quote No. 136-012902-01

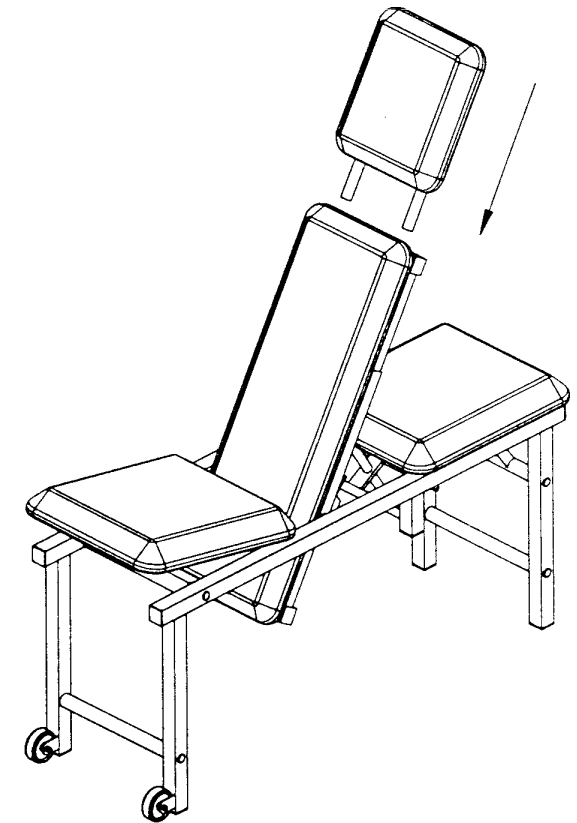
A head cushion can be ordered as extra equipment for extending the back cushion.

Unpacking/Installation

The upper square-section tube on the back cushion must be removed and replaced by the tube supplied with the head cushion (please see drawing for description).

Technical specifications

Length:	38 cm
Width:	25 cm
Weight:	1 kg



FOLLO DIEM ARM ROTATION TRAINER

When ordering, please quote No. 136-028936

This unit is specially designed for arm and shoulder rotation training. Installation is the same as for the foot cushion (No. 136-028930). If you already have this item, you will only require the upper section (No. 136-028937).

Unpacking/installation:

Take care when unpacking. **DO NOT** use a knife or other sharp instrument to avoid damaging the contents.

Make sure that the arm rotating trainer has not suffered transport damage.

Install the arm rotating trainer as shown on the drawing on the first page: Remove the plastic plug (as shown), install the arm rotating trainer's lock pin (5) in the hole where the plastic plug was. Tighten the lock handle (6).

Safety instructions:

Study the different adjustments of the arm rotating trainer.

When making adjustments, make sure that there is no possibility of pinching. The specified max. weight (30 kg) must not be exceeded.

How to use:

Height adjustment:

Loosen the screw (1). Depress the lock handle (2) and adjust to the required height. Make sure that the locking device is properly locked in position. Tighten the screw (1).

Angle adjustment:

Pull out the lock pin (3) on the top of the height adjustment tube and adjust to the correct angle. Make sure that the locking device is properly locked in position.

Adjustment of hand support:

Loosen the adjustment screw (4) and adjust to correct distance. Tighten the adjustment screw.

Maintenance instructions:

Check the following at regular intervals (every 3 months):

Check that the arm rotating trainer is securely fastened to the bench and that the hinging and locking devices are functioning properly.

Inspect for damage for abnormal wear.

Technical specifications:

Height:	52 → 85 cm
Width:	20 cm
Length:	42 → 60 cm
Weight:	6.5 kg
Maximum load:	30 kg

FOLLO DIEM FOOT CUSHION

When ordering, please quote No. 136-028930

This unit is specially designed to provide support for the feet. Attachment is the same as for the shoulder rotation trainer (No. 136-028936). If you already have this item you will only require the upper section (No. 136-028931).

Unpacking/Installation

Take care when opening the packaging. **DO NOT** use a knife or similar to cut open the packaging. This could damage the foot cushion. Inspect the foot cushion for transport damage.

Install the foot cushion as shown on the drawing. Remove the plastic plug as shown, fit the foot cushion inserting the locking stud (3) in the (plastic plug) aperture. Lock the foot cushion in position by tightening the locking handle (4).

Safety information

Study the scope of adjustment for the foot cushion.

When adjusting, make sure that there is no risk of nipping anything/anyone.

Load on the foot cushion must not exceed the specified weight (30 kg).

Instructions for use

Height adjustment:

Slacken the tightening wheel (1). Grip and depress the locking handle (2) and adjust to required height. Release locking handle (2) in the required position, making sure it is in the locked position. Tighten the wheel (1).

Reversing the foot cushion:

If you wish to reverse the foot cushion with the steel attachment the other way, loosen the wheel (1). Depress the locking handle (2) and withdraw the cushion from its holder. Reverse the cushion 180 degrees and replace in its holder. Adjust to required height, release locking handle (2), making sure it is in the locked position. Tighten the wheel (1).

Maintenance

Check the following at regular intervals (every 3rd month):

Make sure that the foot cushion is securely attached to the bench, and that hinges and locking function are working properly. Inspect for damage or abnormal wear. Lubricate all hinges and threads with a drop of oil or smear with a little Vaseline.

Technical specifications

Height	:	62 → 85 cm.
Width	:	20 cm.
Length	:	33 cm.
Weight	:	5.5 kg.
Max. load	:	30 kg.

D FOLLO DIEM 3-Section

Herzlichen Glückwunsch zur Wahl eines Follo Diem 3-section Trainingstisch. Dieses Informationsheft wurde ausgearbeitet, um Ihnen als Benutzer den vollen Nutzen des Geräts zu gewährleisten. Bitte lesen Sie die Anleitung sorgfältig durch, ehe Sie den Trainingstisch montieren oder in Betrieb nehmen. Inhalt des Heftes:

- Auspacken/Inbetriebnahme
- Bedienung
- Technische Spezifikationen
- Sicherheitsinformationen
- Pflege/Instandhaltung
- Ersatzteilliste

Bemerkung: Werden irgendwelche Veränderung des Produktes vorgenommen, entfällt die durch das CE-Zeichen gekennzeichnete Produkthaftung.

Auspacken/Installieren:

Vorsicht beim Öffnen. Bitte Verpackung nicht mit Messer o. ä. aufschneiden. Der Inhalt könnte beschädigt werden.
Gerät auf eventuelle Transportschäden prüfen.

Sicherheitsinformationen:

Machen Sie sich mit den verschiedenen Einstellungsmöglichkeiten des Geräts vertraut! Vergewissern Sie sich beim justieren, dass nichts eingeklemmt wird!
Trainingstisch niemals mit mehr als dem angegebenen Gewicht (120 kg) belasten!

Bedienungsanleitung:

1. Einstellung des Winkels des Rückenpolsters (1): → Rückenpolster anpacken und gewünschten Winkel einstellen(2) Zum Absenken den Auslöserhebel (3) betätigen. Rückenpolster (1) nochmals anpacken und mit hochgehobenen Hebel (3) das Rückenpolster wieder absenken.
2. Einstellung der Höhe des Rückenpolsters (1): → Wenn das Rückenpolster hochgeklappt ist, lässt es sich in der Höhe verstellen (siehe Abbildung). Der Auslöserhebel (5) unter dem Rückenpolster löst die Arretierung des Rückenpolsters aus, so dass es in der Höhe/Längsrichtung verschoben werden kann (4). Auslöser muss nach der Verstellung wieder einrasten!
3. Einstellung des hinteren Polsters (6): → Das hintere Polster hat zwei feste Positionen; Horizontal oder vertikal am Ende des Untergestells (siehe Abbildung). Das Polster anpacken und in eine der gewünschten Positionen bringen.
4. Justierung des Sitzpolsters: → Der Sitz hat jeweils zwei feste Positionen; horizontal oder ca. 10° angewinkelt (siehe Abbildung). Den Sitz hochheben (9) und das Stützrohr (10) um 180° drehen und den Sitz wieder runter lassen. Um den Sitz wieder in Horizontallage zu bringen, bitte diese Anweisung rückwärts befolgen.

Instandhaltung/Inspektion::

Folgende Punkte vierteljährlich kontrollieren:

Korrekten Sitz sämtlicher Polster und einwandfreier Funktion sämtlicher Gelenke und Arretierungen.

Polster auf Beschädigung und Abnutzung prüfen. Nur mit feuchtem Tuch abwischen und mildem, lauwarmen Seifenlösung verwenden. Verschmutzung durch Fremdgegenstände schnellst möglich mit einem Schwamm entfernen. Fleckenentferner oder andere chemische Substanzen schaden den Polstern und dürfen nicht benutzt werden!

Gegen einander gleitende Metalloberflächen, bitte mit einer dünnen Schicht Silikonspray besprühen!

Stabilen Stand des Tisches prüfen.

Technische Spezifikationen:

Höhe:	47 cm
Breite:	32 cm
Länge:	100 cm
Gewicht:	19 kg
Höchste zulässige Belastung:	120 kg

FOLLO DIEM KOPFTEIL

Bestellnr.: 136-012902-01

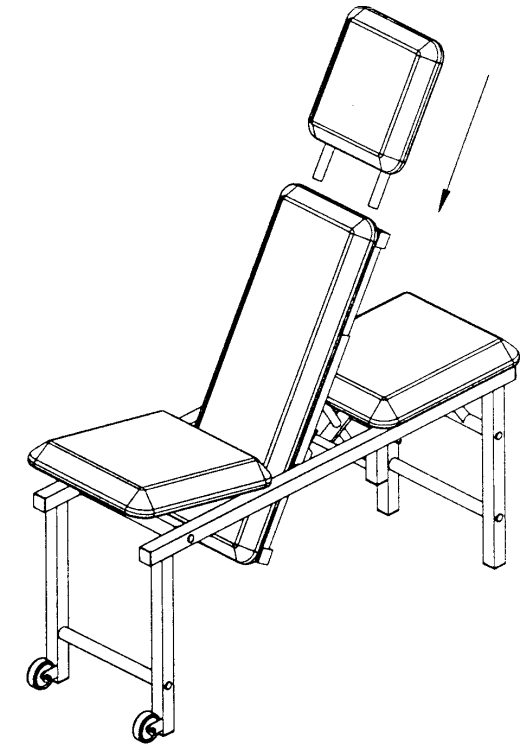
Zur Verlängerung des Rückenteils kann ein Kopfteil als Zubehör bestellt werden.

Auspacken und Montieren

Das obere Viereckrohr des Rückenteils muss gegen das mit dem Kopfteil gelieferte Rohr ausgetauscht werden (Einzelheiten siehe Detailzeichnung).

Technische Angaben

Länge:	38 cm
Breite:	25 cm
Gewicht:	1 kg



FOLLO DIEM ZUSATZTEIL FÜR ARM- UND SCHULTER-ROTATIONSÜBUNGEN

Bestellnr.: 136-028936

Für Arm- und Schulter-Rotationsübungen ist ein Zusatzteil lieferbar. Die Fußstützrolle (Bestellnr. 136-028930) wird an der gleichen Stelle befestigt. Ist diese bereits vorhanden, muss nur das Oberteil bestellt werden (Bestellnr. 136-028937).

Auspacken/Installieren:

Vorsicht beim Öffnen der Verpackung. Bitte Verpackung nicht mit Messer o.ä. aufschneiden. Der Rotationstrainer könnte beschädigt werden. Rotationstrainer auf Transportschäden untersuchen.

Rotationstrainer anhand umseitiger Illustration montieren.

Sicherheitsinformationen:

Machen Sie sich mit den verschiedenen Einstellungsmöglichkeiten der Rotationstrainers vertraut.

Vergewissern Sie sich beim Justieren, dass nichts eingeklemmt wird.

Rotationstrainer niemals mit mehr als dem angegebenen Höchstgewicht belasten (30 kg).

Bedienungsanleitung:

Einstellung der Höhe:

Handrad (Pos. 1) lockern. Sperrhebel (Pos. 2) eindrücken und korrekte Höhe einstellen. Sperrhebel (Pos. 2) in der gewünschten Position loslassen und dabei beachten, daß er einschnappt. Danach Handrad (Pos. 1) festziehen.

Einstellung des Winkels:

Arretierung (Pos. 3) oben am Höhenverstellrohr herausziehen und richtigen Winkel einstellen. Arretierung in der gewünschten Position loslassen und darauf achten, daß sie einschnappt.

Einstellung des Handgriffs:

Handrad (Pos. 4) lockern und gewünschten Abstand einstellen. Handrad in der gewünschten Position festziehen.

Instandhaltung/Inspektion:

Folgende Punkte regelmässig (vierteljährlich) kontrollieren:

Vorschriftsmässige Befestigung des Rotationstrainers an der Liege, und einwandfreie Funktion der Gelenke und Arretierungen.

Auf Beschädigungen oder ungewöhnliche Abnutzung untersuchen.

Technische Spezifikationen:

Höhe:	53 → 85 cm
Breite:	20 cm
Länge:	42 → 60 cm
Gewicht:	6,5 kg
Höchste Belastung:	30 kg

FOLLO DIEM FUSSTÜTZROLLE

Bestellnr.: 136-028930

Als Fußstütze ist ein Zusatzteil lieferbar. Das Zusatzteil für Arm- und Schulter-Rotationsübungen (Bestellnr. 136-028936) wird an der gleichen Stelle befestigt. Ist dieses bereits vorhanden, muss nur das Oberteil bestellt werden (Bestellnr. 136-028931).

Auspacken und Montieren:

Die Verpackung bitte vorsichtig öffnen – IN KEINEM FALL ein Messer oder einen anderen scharfen Gegenstand benutzen. Sonst könnte die Fußstützrolle beschädigt werden.

Überprüfen Sie die Fußstützrolle auf eventuelle Transportschäden.

Montieren Sie die Fußstützrolle wie auf der Zeichnung angegeben. Entfernen Sie den Kunststoffstöpsel wie angegeben und stecken Sie den Zapfen der Fußstützrolle (Pos. 3) in die Öffnung hinein. Fixieren Sie die Fußstützrolle durch Festziehen des Klemmgriffs (Pos. 4).

Sicherheitshinweise:

Machen Sie sich mit den Verstellmöglichkeiten der Fußstützrolle vertraut.

Achten Sie beim Verstellen darauf, dass nichts eingeklemmt wird.

Die Fußstützrolle darf nicht überlastet werden (Höchstbelastung 30 kg).

Gebrauchsanleitung:

Höhenverstellung:

Lösen Sie den Drehgriff (Pos. 1). Drücken Sie auf den Klemmhebel (Pos. 2) und stellen Sie die richtige Höhe ein. Lassen Sie den Klemmhebel (Pos. 2) in der gewünschten Stellung los und achten Sie darauf, dass er wieder einrastet. Ziehen Sie danach den Drehgriff wieder fest (Pos. 1).

Fußstützrolle drehen:

Soll der Stahlbügel der Fußstützrolle in die andere Richtung zeigen, muss der Drehgriff gelöst werden (Pos. 1). Drücken Sie auf den Klemmhebel (Pos. 2) und ziehen Sie die Fußstützrolle ganz aus der Halterung. Drehen Sie die Fußstützrolle um 180 Grad und stecken Sie diese wieder in die Halterung. Stellen Sie die richtige Höhe ein und lassen Sie den Klemmhebel (Pos. 2) los – achten Sie darauf, dass er wieder einrastet. Ziehen Sie danach den Drehgriff wieder fest (Pos. 1).

Pflege und Wartung:

Regelmässige Kontrolle (jeden 3. Monat):

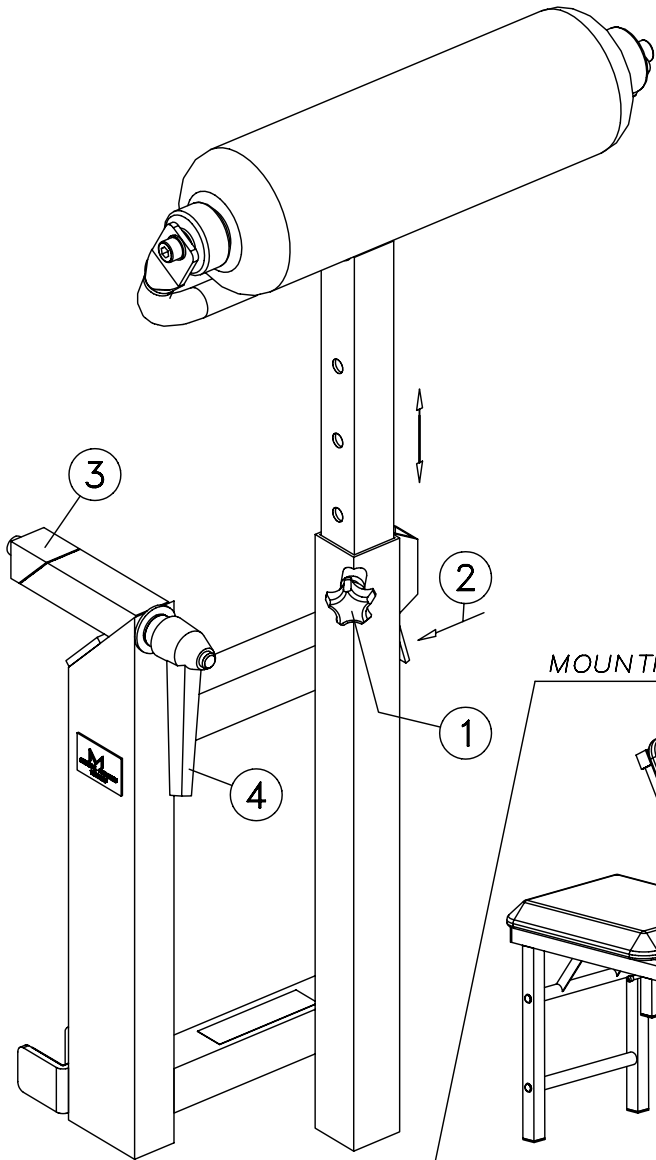
Kontrollieren Sie, dass die Fußstützrolle ordnungsgemäss an der Liege befestigt ist und dass die Scharniere und die Klemmeinrichtung ordnungsgemäss funktionieren. Achten Sie auf Beschädigungen oder ungewöhnlichen Verschleiß. Schmieren Sie alle Scharniere und Gewinde mit einem Tropfen Öl oder etwas Vaseline.

Technische Angaben:

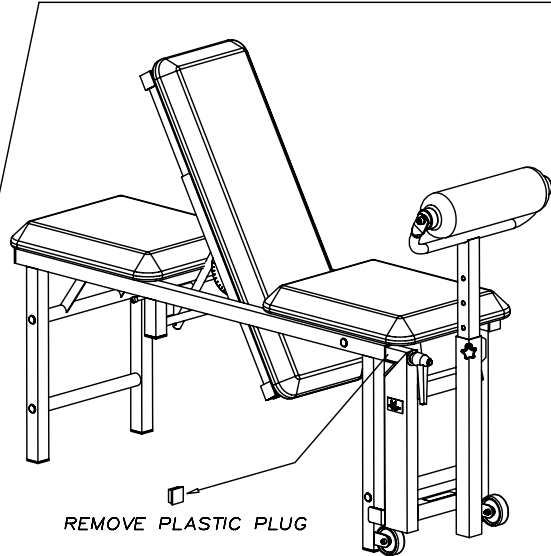
Höhe	: 62 → 85 cm
Breite	: 20 cm
Länge	: 33 cm
Gewicht	: 5,5 kg
Höchste Belastung	: 30 kg

FOLLO DIEM FOOT CUSHION

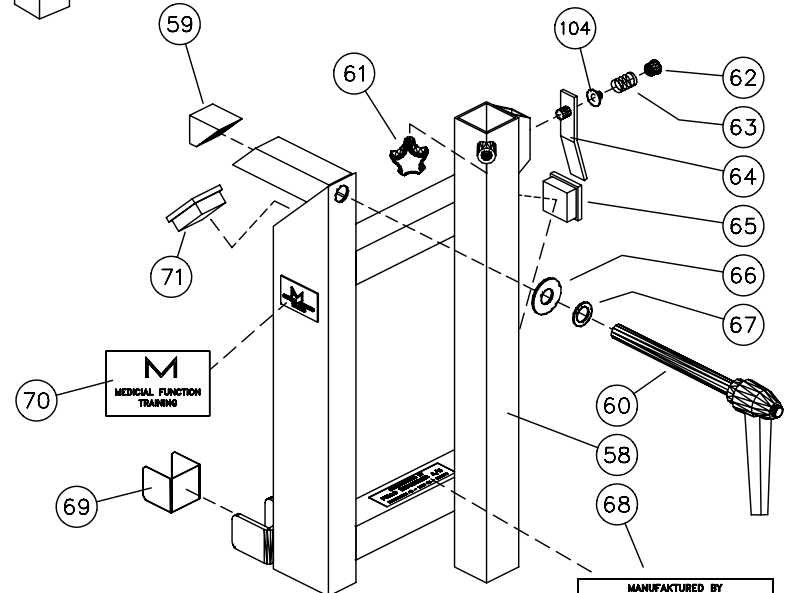
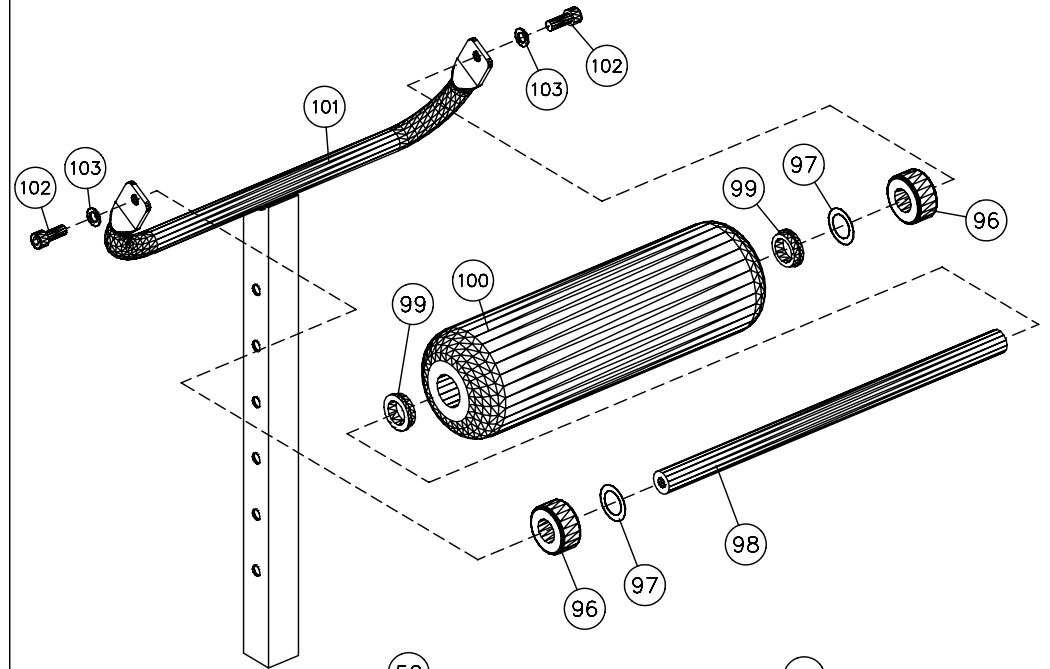
136-028930



MOUNTING ON 3 SECTION BENCH



REMOVE PLASTIC PLUG

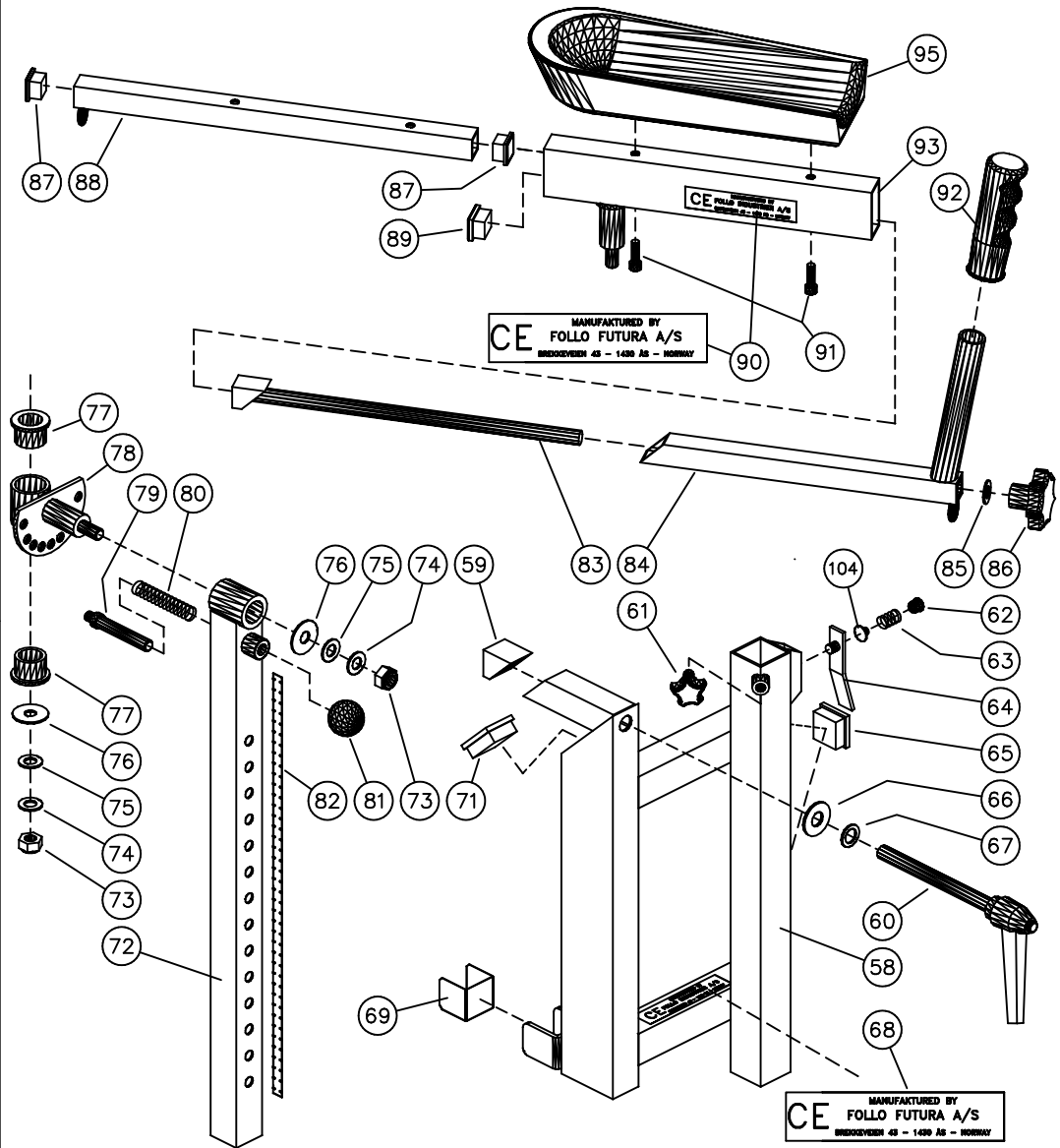
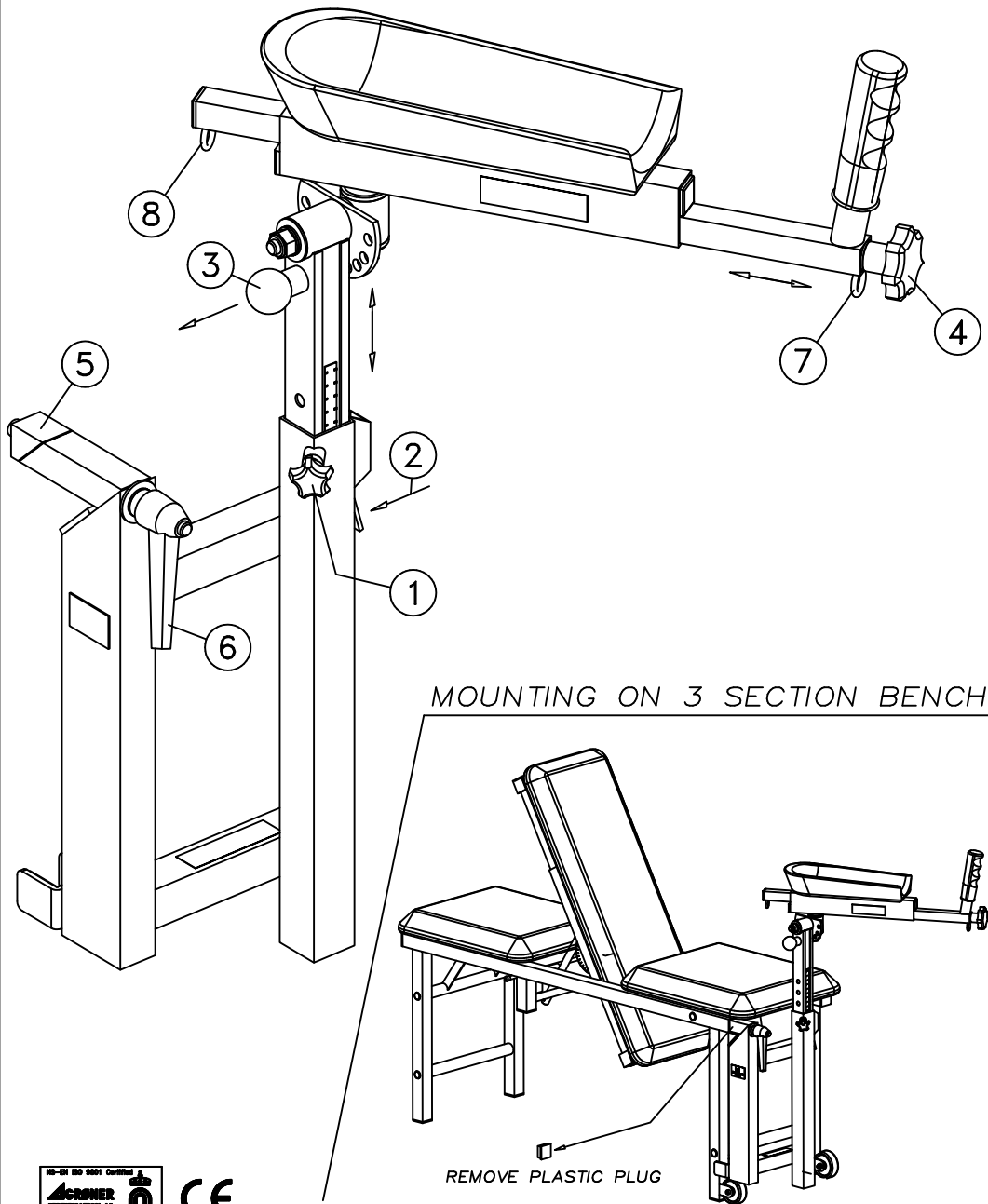


MANUFACTURED BY
FOLLO FUTURA A/S
BRØKKEVEJEN 45 - 1430 ÅS - NORWAY



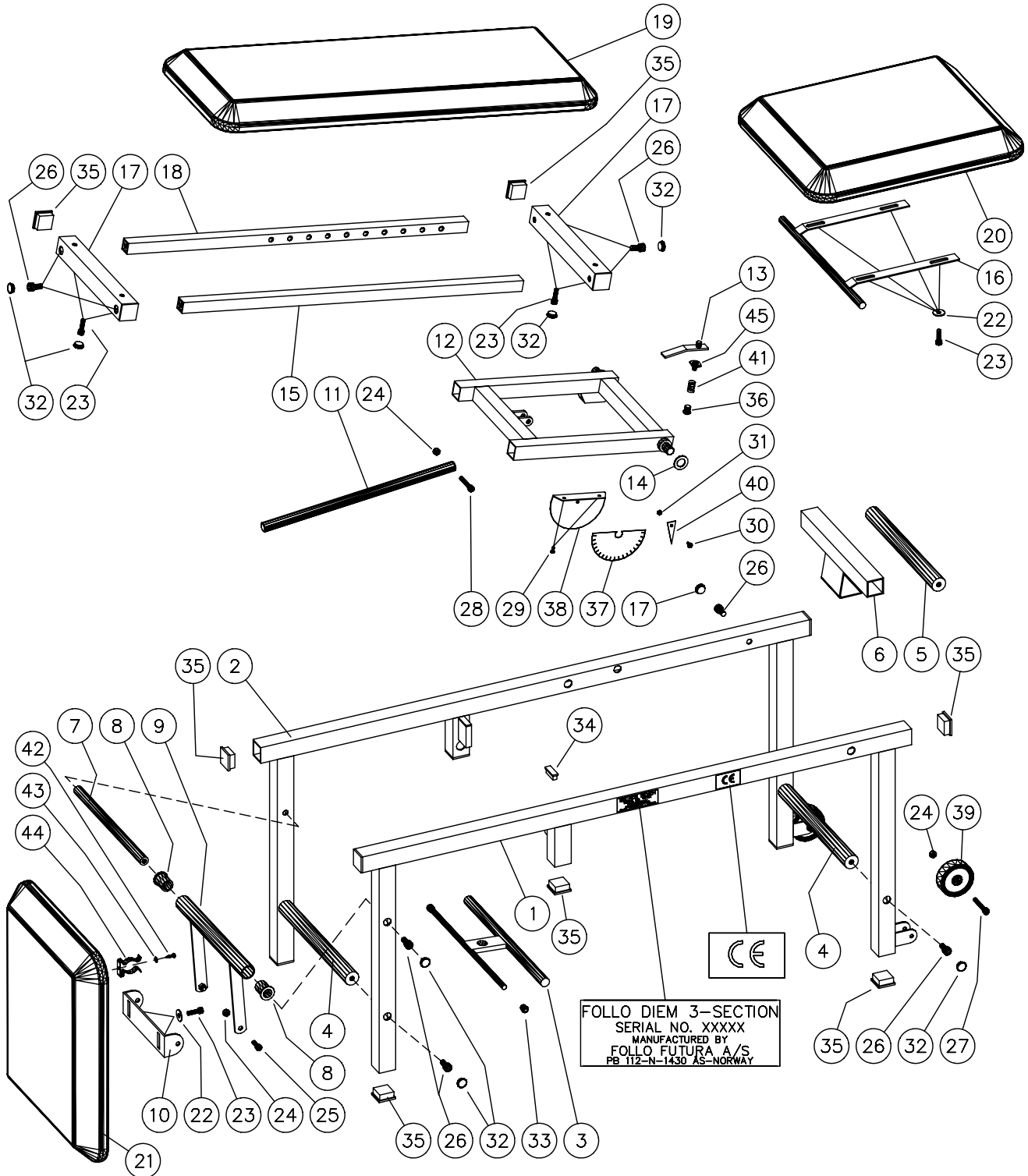
FOLLO DIEM ARM ROTATING TRAINER

136-028936



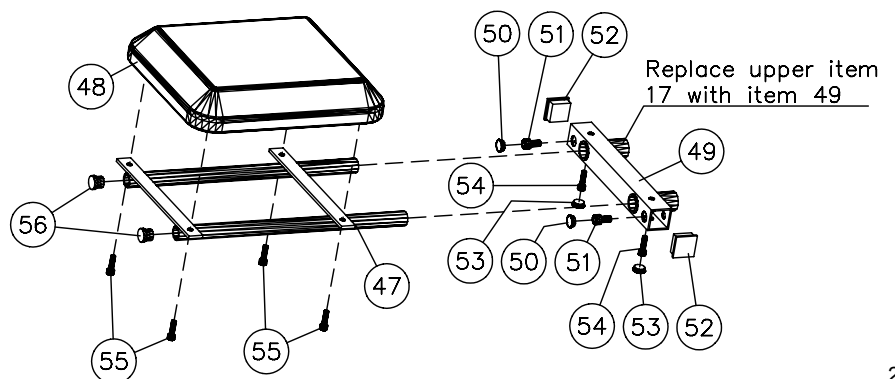
FOLLO DIEM 3-SECTION

136-012902



HEAD CUSHION

136-012902-01



Follo Diem 3-Section 136-012902

Pos	Qty	Ref. no.	Dim	Benevnelse	Description
1	1	12902-1V		VENSTRE RAMMEVANGE	LEFTF RAME
2	1	12902-1H		HØYRE RAMMEVANGE	RIGHT FRAME
3	1	12902-5		UTLØSERHÅNDTAK	ADJUSTING HANDLE
4	2	12902-2-3		AKSEL	AXLE
5	1	12902-2-3G		AKSEL	AXLE
6	1	12902-2		HØYDEJUSTERING FOR SETE	ELEVATION ADJUSTMENT FOR SEAT
7	1	12902-3-4		AKSEL	AXLE
8	2	12902-3-5		PLASTLAGER	PLASTIC BEARING
9	1	12902-3		VIPPEFESTE FOR BAKRE SETE	ADJUSTABLE BRACKET FOR REAR SEAT
10	1	12902-3-3		FESTE FOR BAKRE SETE	FASTEN FOR REAR SEAT
11	1	12902-5-4		JUSTERINGSBOLT FOR RYGGPUTE	ADJUSTING BOLT FOR BACK CUSHION
12	1	12902-6		TELESKOPRAMME FOR RYGG	TELESCOPE FRAME FOR BACK
13	1	499-000216		LÅSEHENDEL	LOCK HANDLE
14	2	12902-6-7		PLASTSKIVE	PLASTIC WASHER
15	1	12902-7-B		VANGE	TELESCOPE TUBE
16	1	12902-4		FESTE FOR FREMRE SETE	FASTEN FOR FRONT SEAT
17	2	12902-7-5		TVERRVANGE	TUBE
18	1	12902-7-A		VANGE	TELESCOPE TUBE
19	1	481-12902-10*		RYGG	BACK CUSHION
20	1	481-12902-08*		SETE	SEAT
21	1	481-12902-09*		BAKRE SETE	REAR SEAT
22	6	572-001998	ø6/ø20	SKIVE	WASHER
23	10	560-001886	M6x25	SKRUE	SCREW
24	5	562-001850	M6	LÅSEMUTTER	LOCK NUT
25	2	560-002234	M6x16	SKRUE	SCREW
26	12	560-003320	M8x20	SKRUE	SCREW
27	2	560-000596	M6x40	SKRUE	SCREW
28	1	560-002035	M6x35	SKRUE	SCREW
29	2	573-002662	ø3x8	POPNAGLE	RIVET
30	1	560-003928	M4x10	SKRUE	SCREW
31	1	562-003319	M4	LÅSEMUTTER	LOCK NUT
32	16	591-002578		PLASTPLUGG	PLASTIC PLUG
33	2	591-003132		PLASTHETTE	PLASTIC CAP
34	2	591-003302		PLASTPLUGG	PLASTIC PLUG
35	14	591-001969		PLASTPLUGG	PLASTIC PLUG
36	1	562-003055		MØBELMUTTER	NUT
37	1	590-000529		KLISTREMERKE (GRADESKIVE)	DEGREE LABEL
38	1	12908-2-6		GRADESKIVE	PLATE (ANGLE MEASURER)
39	2	532-002053	ø50	HJUL	WHEEL
40	1	12908-2-7		PIL (TIL GRADESKIVE)	ARROW (ANGLE MEASURER)
41	1	599-000219		TRYKKFJÆR	SPRING
42	1	573-002662	ø3,0x8	POPNAGLE	RIVET
43	1	572-001891	ø4	SKIVE	WASHER
44	1	574-000450		KLIPS	CLIP
45	1	12911-33		FJÆRSTYRING	SPRING HOLDER
46					
47	1	12902-14		HODEPUTERAMME	HEAD CUSHION FRAME
48	1	481-12902-15*		HODEPUTE	HEAD CUSHION
49	1	12902-13		FESTERØR	FASTEN
50	2	591-002578	GL 16	PLASTPLUGG	PLASTIC PLUG
51	2	560-003320	M8 x20	INNV. 6-KT. SKRUE	SCREW
52	2	591-001969		PLASTPLUGG	PLASTIC PLUG
53	2	591-002578	GL 16	PLASTPLUGG	PLASTIC PLUG
54	2	560-001886	M6x25	PAN SKRUE	SCREW
55	4	560-001886	M6x25	PAN SKRUE	SCREW
56	2	591-002998	GL 19	PLASTPLUGG	PLASTIC PLUG
57					
58	1	28936-1		FESTE/MME	FRAME
59	1	28936-1-12		STRAMME MUTTER	NUT
60	1	28936-11		STRAMME HENDEL	LOCK HANDLE

Pos	Qty	Ref. no.	Dim	Benevnelse	Description
61	1	567-004097	M10X16	STJÆRNERATT	LOCK HANDLE
62	1	562-003055		MØBELMUTTER	NUT
63	1	599-000219		FJÆR	SPRING
64	1	499-000216		LÅSEHENDEL	LOCK HANDLE
65	2	591-001969	E30X30	PLASTINNSATS	PLASTIC PLUG
66	1	572-003140	Ø12/ø30	SKJERM SKRIVE	WASHER
67	1	572-001848	M12	UNDERLAGSSKIVE	WASHER
68	1	590-000370		MERKE (MANUFACT BY FOLLO+CE)	MARK
69	1	28936-1-11		FILT M/LIM	FELT
71	1	591-001995	E40X30	PLAST INNSATS	PLASTIC PLUG
72	1	28936-2		HØYDE TELESKOP	TELESCOPE TUBE
73	1	562-001891	M10	6 KT. MUTTER NYLOCK	LOCK NUT
74	2	572-001959	ø10	SKIVE	WASHER
75	2	572-002693	ø10	BØLGESKIVE	SPRING WASHER
76	2	572-001997	ø10/ø30	SKJERM SKIVE	WASHER
77	2	531-000516		OLJE BRONSELAGER	BEARING
78	1	28936-3		VERTIKAL/HORISONTAL LAGER	TUBE
79	1	28936-4		LÅSETAPP	LOCK PIN
80	1	580-002780		FJÆR	SPRING
81	1	593-001893	ø30 M8	HÅNDTAK-KULE	BALLHANDLE
82	1	590-000515		MÅLEBÅND 65-97	MARK
83	1	28936-8		LANG STRAMMEMUTTER	LONG PIN
84	1	28936-7		FREMRE TELESKOP	TELESCOPE TUBE
85	1	572-001848	M12	UNDERLAGSSKIVE	WASHER
86	1	567-002046	M12	STJÆRNERATT	HANDLE
87	2	591-002831	E20X20	PLASTINNSATS	PLASTIC PLUG
88	1	38936-6		BAKRE TELESKOP	TELESCOPE TUBE
89	1	591-000508	E25X20	PLASTINNSATS	PLASTIC PLUG
90	1	590-000370		MERKE (MANUFACT BY FOLLO ..)	MARK
91	2	560-001886	M6x20	UNBRACOSKRUE	SCREW
92	1	291-001967		SYKKELHOLK (HVIT)	HANDLE
93	1	28936-5		STILLBAKR ARM	ADJUSTABLE ARM
95	1	595-000512		STØPT SKÅL (SORT POLYRETAN)	MOLDED CUSHION
96	2	12908-11-3		DISTANSERING	DISTANCE RING
97	2	150-24		SKIVE	WASHER
98	1	150-14		AKSEL	AXEL
99	2	630-002897		FORING	BEARING
100	1	12908-11		STØPT PØLL	CUSHION
101	1	12902-17		HOLDER TIL PØLL	CUSHION BRACKET
102	2	560-003320	M8X20	INNV 6-KT SKRUE	SCREW
103	2	572-000760	Ø8	SKIVE	WASHER
104	1	12911-33		FJÆRSTYRING	SPRING HOLDER

*) Four different colours.